



INŽENJERING d.o.o.

Hum Zabočki 3c

49210 ZABOK

tel. 092 223 447

e-mail: <mailto:info@ghinz.hr>

**PROGRAM ZA PRORAČUN OPTEREĆENJA SNIJEGOM
PREMA HRN ENV 1991-2-3**

PRIRUČNIK za program Snijeg_HR01

Bilješke:

Autor programa: **Horvat Jadranko d.i.g.**
Tvrтка: **G.H. inženjering d.o.o.**
Hum Zabočki 3c
49210 ZABOK



UPUTSTVO ZA KORIŠTENJE PROGRAMA Snijeg_HR01

SADRŽAJ:

1. UVJETI KORIŠTENJA	list 2
2. UVOD	list 3
3. SADRŽAJ PROGRAMSKOG PAKETA	list 4
4. AUTORIZACIJA KORIŠTENJA PROGRAMA	list 5 - 6
5. UNOS OSNOVNIH PARAMETARA I PRORAČUN	list 7 - 12

Autor programa: **Horvat Jadranko d.i.g.**
Tvrtnka: **G.H. inženjering d.o.o.**
Hum Zabočki 3c
49210 **ZABOK**



1. UVJETI KORIŠTENJA

Računalni program (u daljnjem tekstu: softver): "**Snijeg_HR01**" vlasništvo je tvrtke **G.H. inženjering d.o.o.**
Sva prava su pridržana.

Ovaj softver može se koristiti isključivo na jednom računalu.

Zabranjeno je u cjelosti ili u pojedinim dijelovima mijenjati, dekompilirati (reverse engineering), kopirati, distribuirati ili davati u najam ovaj softver, kao i omogućiti drugim osobama da učine isto.

Ovaj softver zaštićen je propisima o intelektualnom vlasništvu (Zakon o autorskom pravu i srodnim pravima (NN 167/03, 79/07)). Kupnjom ovog softvera korisnik je kupio isključivo pravo na korištenje softvera, ali ne može na njega polagati nikakva autorska, intelektualna ili druga prava.

Sva vlasnička prava, kao i prava intelektualnog vlasništva vezana uz ovaj softver vlasništvo je tvrtke **G.H. inženjering d.o.o.**

Korisnik upotrebljava softver isključivo na vlastiti rizik. **G.H. inženjering d.o.o.** ne snosi odgovornost za izravni ili neizravni gubitak, štetu ili izgubljeni dobit uzrokovanu nestručnom uporabom ili neodgovarajućim računalom.

G.H. inženjering d.o.o. garantira da će ovaj softver raditi na računalima koja odgovaraju minimalnim tehničkim preduvjetima za pokretanje ovog softvera, navedenim u poglavlju **2. UVOD**.

Korisnik dokazuje svoj status i licencu izvornim računom za kupljeni softver.

Napomena

Programi u DEMO verziji (freeware) mogu se besplatno isprobati u vlastitim uvjetima i na neograničeno vrijeme kako bi korisnik osobno utvrdio kako programi rade na njegovoj računalnoj opremi. Pune verzije programa dolaze s autorizacijom i licencom za svako pojedino računalo. Kupnjom i autorizacijom prihvaćaju se ovi uvjeti korištenja.

Autor programa: **Horvat Jadranko d.i.g.**
Tvrтка: **G.H. inženjering d.o.o.**
Hum Zabočki 3c
49210 **ZABOK**



2. UVOD

Sve dok (konačno) ne prihvatimo u potpunosti Eurokodove kod nas vlada poprična zbrka i različitost pristupa kod računanja različitih opterećenja, a posebno kod opterećenja snijegom. Programom se brzo i točno određuje opterećenje snijegom na krovne konstrukcije prema sada tri (3) važeća propisa odnosno norme u Hrvatskoj. To su Tehnički propisi za drvene konstrukcije, Tehnički propis za čelične konstrukcije i prednorma HRN ENV 1991-2-3. Polazeći od osnovnog opisa područja i nadmorske visine odmah se dobivaju rješenja tlocrtnog opterećenja snijegom i kombinacija opterećenja za sve navedene propise za:

- ravni i jednostrešni krov i
- dvostrešni krov.

Dodano za HRN ENV 1991-2-3 program računa i opterećenja snijegom za:

- valjkaste krovove,
- uvale u krovu,
- zapuhe na zapreke i
- naglu promjenu visine u krovu.

Za detaljnije proračunske osnove ili obrazloženja nazovite autora programa na telefonski broj **049 223 447**, ili pošaljite pitanja na e-mail adresu info@ghinz.hr.

Radi jednostavnosti korištenja program Vas praktički vodi kroz unošenje potrebnih parametara za proračun opterećenja snijegom, a potom Vam daje mogućnosti izmjena, pregleda i ispisa.

Za korištenje ovog programa trebaju biti ispunjeni slijedeći minimalni zahtjevi:

- postavljen operativni sustav **Windows XP**,
- PC sa radnim taktom procesora 300 MHz ili više;
- 128 MB RAM ili više,
- 2 MB slobodnog prostora na tvrdom disku,
- Super VGA grafička kartica i monitor s razlučivošću radne površine od 1280 x 1024 px,
- CD-ROM ili DVD optički uređaj,
- tipkovnica i miš.

Bilo bi nam dobrodošlo i drago da nam iskažete Vaše dojmove, primjedbe ili prijedloge za poboljšanje ovog programskog paketa.

Zahvaljujemo Vam što ste nam iskazali povjerenje kupovinom ovog programskog paketa.

Autor programa: **Horvat Jadranko** d.i.g.
Tvrтка: **G.H. inženjering** d.o.o.
Hum Zabočki 3c
49210 **ZABOK**



3. SADRŽAJ PROGRAMSKOG PAKETA

Cjelokupni program koristi datoteke koje dobivate kupnjom programa. Datoteke su grupirane i sažete u osnovnom programskom paketu - **Setup.exe**. Pokretanjem navedene datoteke u formirati će se programski folder s pripadnim programskim i pratećim datotekama:

- **Snijeg_HR01 - glavni izvršni program,**
- **Konzola_40x100.exe,**
- **Kopiranje.exe**
- **Uputstvo_Snijeg_HR01.pdf**

U postupku autorizacije programa dodatno će se kreirati i datoteka **License.006** koja je nužna za nesmetan rad programa.

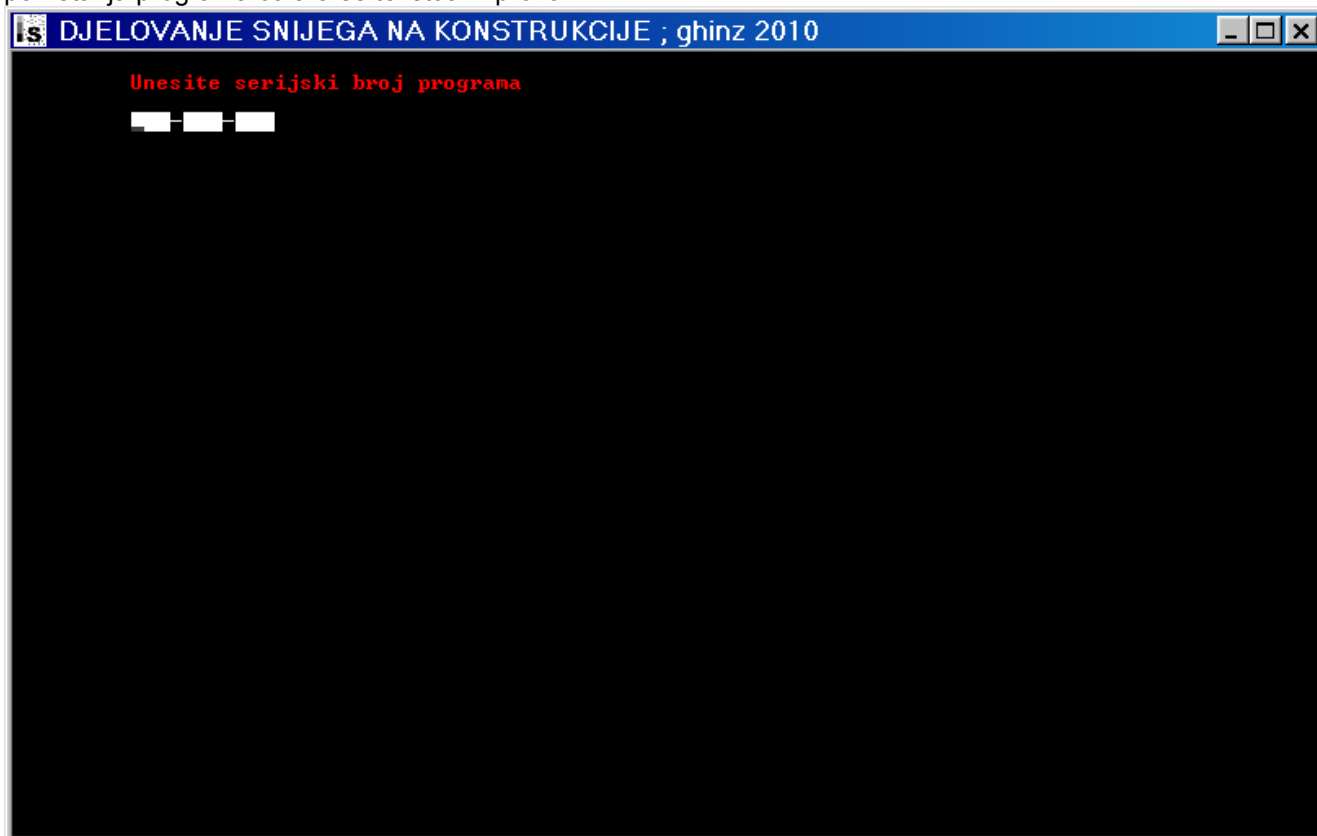
U slučaju da navedene datoteke mijenjate ili dopunjavate (osim Uputstva) ne garantiramo siguran rad programa.

Autor programa: **Horvat Jadranko d.i.g.**
Tvrtka: **G.H. inženjering d.o.o.**
Hum Zabočki 3c
49210 ZABOK



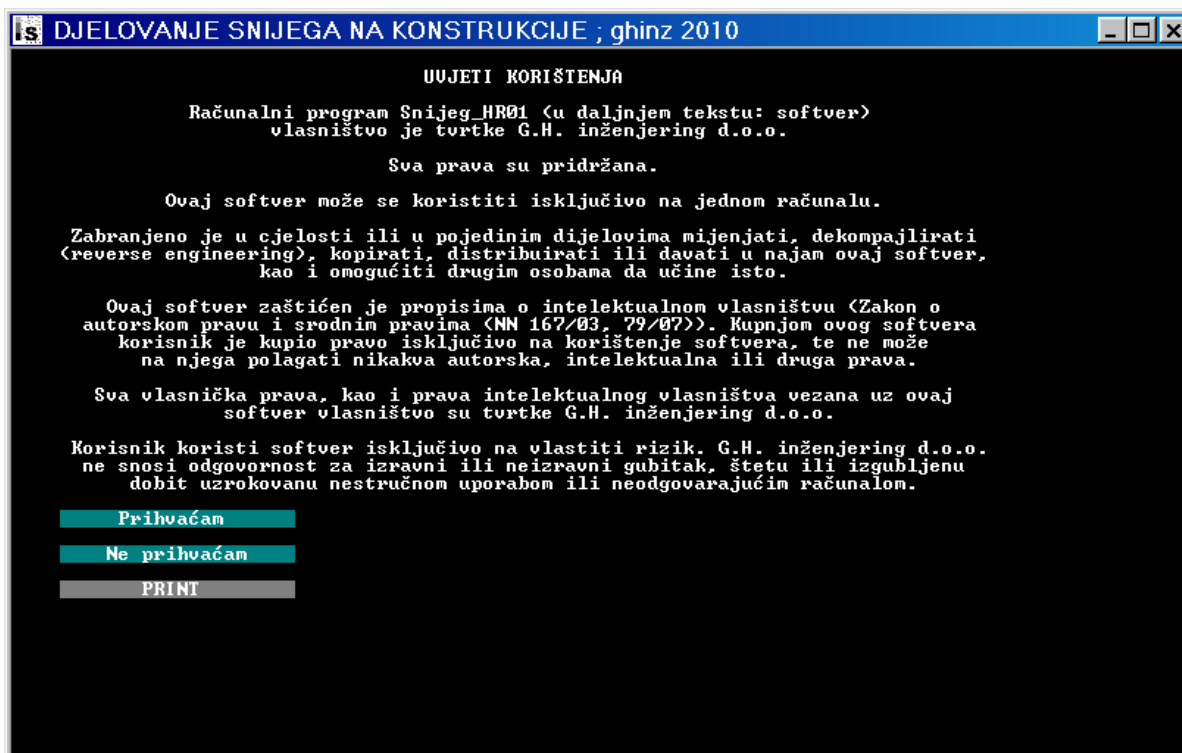
4. AUTORIZACIJA KORIŠTENJA PROGRAMA

Program se pokreće putem izvršne datoteke (dvostrukim klikom) **Snijeg_HR01.exe**. Prilikom prvog pokretanja programa otvara se tekstualni prozor:



Jednostavno unesite Vaš serijski broj programa koji se sastoji od devet brojki. U svako polje unose se 3 (tri) broja. Vaš serijski broj dobili ste kupnjom programa. Ako nakon 3 (tri) uzastopna unosa niste ispravno unijeli serijski broj program prekida rad.

Autor programa: **Horvat Jadranko d.i.g.**
Tvrтка: **G.H. inženjering d.o.o.**
Hum Zabočki 3c
49210 **ZABOK**



Nakon unosa točnog serijskog broja program će otvoriti prozor s Uvjetima korištenja za Vaš serijski broj koje morate **prihvatiti** ako želite autorizirati program. U slučaju da **ne prihvatite** Uvjete korištenja program prekida rad. Prihvaćanje se zadaje klikom na označeno područje **Prihvaćam**

Nakon prihvaćanja Uvjeta korištenja program će formirati datoteku **License.006** koju **trebate poslati na e-mail adresu info@ghinz.hr**, i **zatražiti autorizaciju programa**. Mi ćemo Vam u roku od 48 sati vratiti usklađenu datoteku **License.006** koja Vam omogućava korištenje programa. Vraćenu datoteku jednostavno kopirajte u "folder" gdje se nalaze i ostale datoteke koje pripadaju programu. Pokretanjem glavnog programa - datoteka **Snijeg_HR01.exe** provodi se autorizacija korištenja programa, i možete nesmetano nastaviti s radom u programu.

U slučaju da ste redovni korisnik programa datoteka **License.006** ostaje nepromijenjena trajno, i za sve dopune ili korekcije osnovne verzije programa u roku od jedne godine od dana kupnje programskog paketa. Ova autorizacija ne vrijedi za daljnje verzije programa!

Autor programa: **Horvat Jadranko d.i.g.**
Tvrтка: **G.H. inženjering d.o.o.**
Hum Zabočki 3c
49210 **ZABOK**



5. UNOS OSNOVNIH PODATAKA I PRORAČUN

Sve dimenzije unose se u metrima [m], a kutevi nagiba krovnih ploha u stupnjevima [°]. Izračunata opterećenja dana su u [kN/m²].

Pokretanjem programa **Snijeg_HR01.exe** otvara se glavni prozor - tekstualna konzola (koju možete "spustiti na Taskbar") koji Vas "prati" za svo vrijeme rada s programom.



Izborom (klik mišem) na ponuđena polja izaberite propis odnosno normu prema kojoj želite odrediti opterećenje snijegom, ili završite rad s programom. Ujednom možete koristiti kraći postupak pritiskom na tipku **1**, **2**, **3** ili **0** kako je naznačeno dodatno s lijeve strane polja. Ovakav način izbora ponuđen Vam je praktički u radu kroz cijeli program, pa se ova skraćenica neće više pojašnjavati.

Proračun snijega određen prema Tehničkom propisu za drvene konstrukcije i Tehničkom propisu za čelične konstrukcije vrijedi do **31. prosinca 2012.** godine.

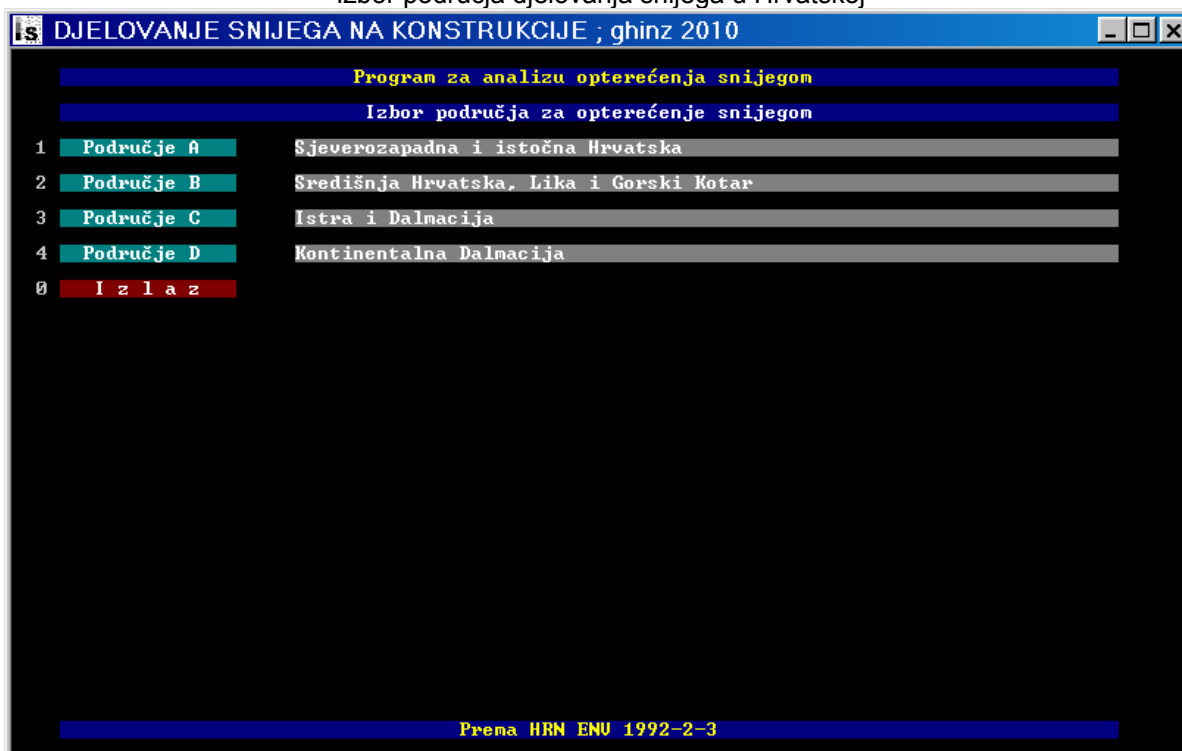
Postupak određivanja veličine opterećenja snijegom prikazati će se za HRN ENV 1991-2-3. Slijed izbora i mogućnosti vrijedi i za druge načine određivanja opterećenja snijega.

Nakon izbora propisa odnosno norme tekstualni prozor zamjenjuje izbor područja u Hrvatskoj kao što je predviđeno prema svakom navedenom propisu odnosno normi. Za tehničke propise uz navedena područja programski su uvedeni i brojevi područja.

Autor programa: **Horvat Jadranko d.i.g.**
Tvrтка: **G.H. inženjering d.o.o.**
Hum Zabočki 3c
49210 **ZABOK**



Izbor područja djelovanja snijega u Hrvatskoj



Klokom miša na ponuđeno područje (iliskraćeno tipka 0 - 5) određujete radno područje. Nakon izbora prelazite na unos nadmorske visine na kojoj se nalazi Vaša građevina.

Unos nadmorske visine



Unos se provodi upisom brojčanog podatka (decimalni zarez ili decimalna točka je isto tretirana, tako da je jednako vrijedan broj **123,22** i **123.22**). Podatak završno prenosite u program pritiskom tipke **Enter**. Program Vam neće dopustiti unos negativnog broja ili prevelike nadmorske visine. Nakon unesene nadmorske visine otvaraju se na tekstualnom prozoru vrste krovova ili zapreka za koje želite proračun.

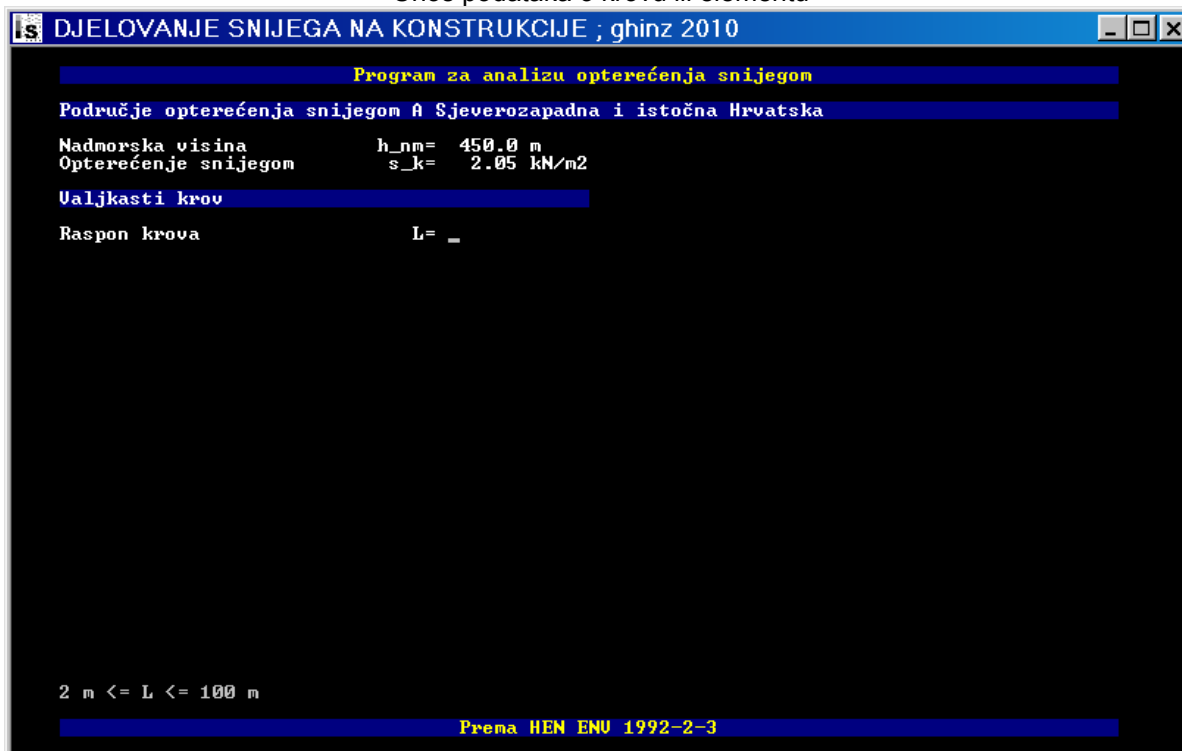
Autor programa: **Horvat Jadranko d.i.g.**
Tvrтка: **G.H. inženjering d.o.o.**
Hum Zabočki 3c
49210 **ZABOK**



Izbor krova



Izaberite opterećeni element klikom miša na označena polja, ili pritiskom tipke naznačene s lijeve strane polja. Polje izlaz (tipka **0**) vraća Vas natrag na izbor propisa ili norme! U prikazu odabran je valjkasti krov. Unos podataka o krovu ili elementu

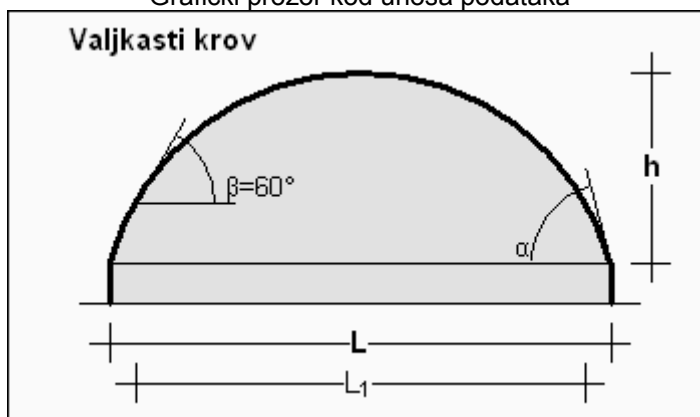


S desne strane tekstualne konzole otvara se i grafički prozor na kojem su prikazani traženi parametri koje morate zadati da se može odrediti opterećenje snijegom. Mora se zadati raspon krova **L** i visina krova **h**. Program će na temelju ovih podataka izračunati sve ostale podatke.

Autor programa: **Horvat Jadranko d.i.g.**
 Tvrtka: **G.H. inženjering d.o.o.**
 Hum Zabočki 3c
 49210 **ZABOK**



Grafički prozor kod unosa podataka



Nakon unosa traženih podataka, unosenih na već opisani način za unos brojčanih podataka, trenutačno dobivate rezultate na tekstualnom prozoru:

DJELOVANJE SNIJEGA NA KONSTRUKCIJE ; ghinz 2010

Analiza opterećenja snijegom

Područje opterećenja snijegom **A Sjeverozapadna i istočna Hrvatska**

Nadmorska visina	h _{nm} =	450.0 m	Promjena područja	1
Opterećenje snijegom	s _k =	2.05 kN/m ²	Promjena nadmorske visine	2

Valjkasti krov

Raspon krova	L=	15.00 m	Promjena tipa krova	3
Radius plohe	r=	15.06 m	Tekst >> Clipboard	4
Visina krova	h=	2.00 m	Crtež >> Clipboard	5
Raspon za beta<=60°	L ₁ =	15.00 m	Tekst >> datoteka	6
koeficijenti oblika	mi ₁ =	0.800	I z l a z	0
	mi ₂ =	0.333		
	mi ₃ =	0.167		

Kombinacije opterećenja snijegom

1. slučaj	- cijeli krov	s=	1.64 kN/m ²
2. slučaj	- lijevi krov	s=	0.34 kN/m ² trokutno
	- desni krov	s=	0.68 kN/m ² trokutno

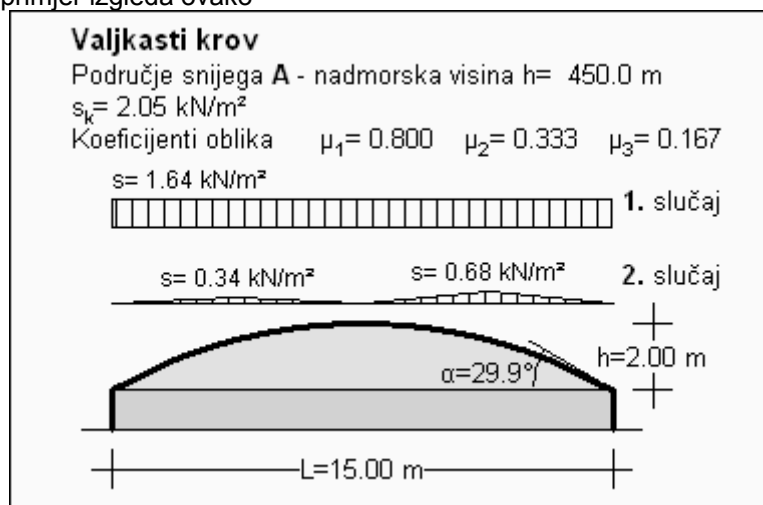
Prema HRN ENU 1992-2-3

Uz rezultate proračuna ponuđene su na desnoj strani mogućnosti
 Promjena područja opterećenja snijegom,
 Promjena nadmorske visine,
 Promjena tipa krova ili elementa,
 kopiranje teksta na Clipboard **Tekst >> Clipboard** ili
 kopiranje crteža na Clipboard **Crtež >> Clipboard**,
 ispis u tekstualnu datoteku **Tekst >> datoteka** Snijeg.txt koju možete kasnije ili u toku rada pregledati,
 i opcija **Izlaz** kojom se vraćate na sam početak programa u kojem se opredjeljujete za tehnički propis ili normu prema kojoj želite odrediti veličinu opterećenja snijegom.

Za svaki provedeni proračun s desne strane tekstualne konzole formira se grafički prozor - crtež na kojem su nacrtani elementi promatranog krova i ispisani potrebni podaci o opterećenju krova kao i kombinacije, slučajevi opterećenja koje treba uzeti u proračunu konstrukcije.



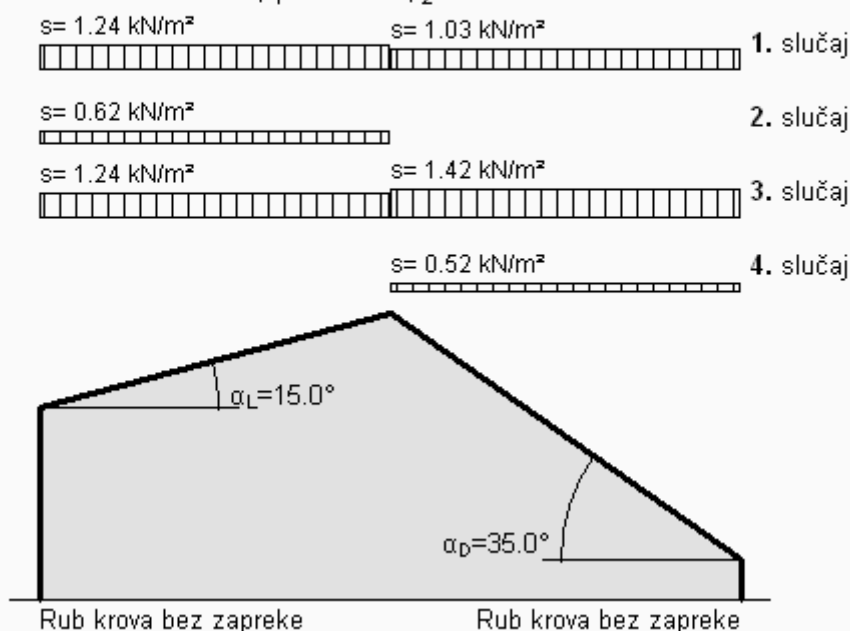
Crtež za navedeni primjer izgleda ovako



Radi boljeg uvida u programske mogućnosti daju se i crteži za dvostrešni krov i uvalu u krovu.

Dvostrešni krov

Područje snijega **A** - nadmorska visina $h = 250.0$ m
 $s_k = 1.55$ kN/m²
 Lijeva strana krova $\mu_1 = 0.800$ $\mu_2 = 0.800$
 Desna strana krova $\mu_1 = 0.667$ $\mu_2 = 0.917$



Autor programa: **Horvat Jadranko d.i.g.**

Tvrtka: **G.H. inženjering d.o.o.**
Hum Zabočki 3c
49210 **ZABOK**



Uvala u krovu

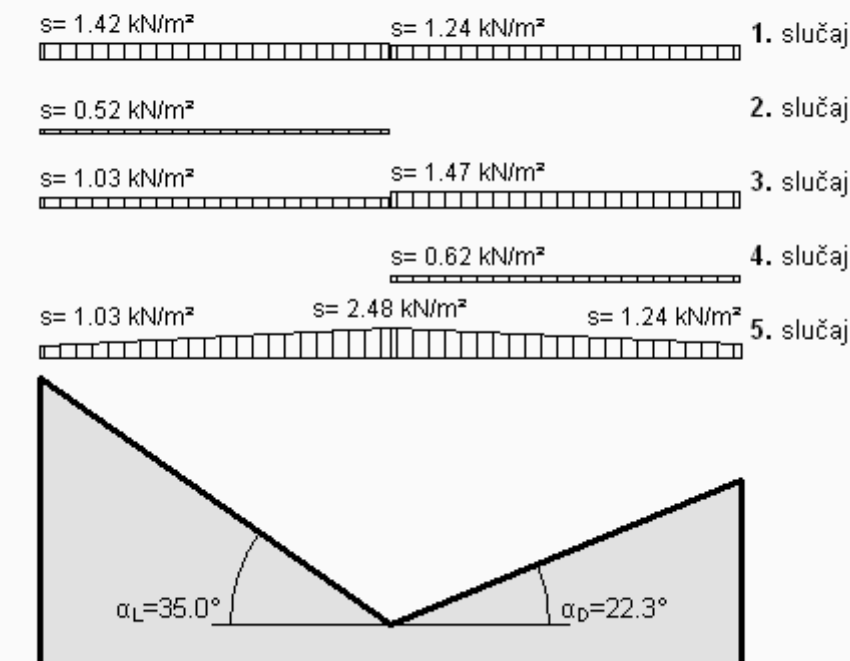
Područje snijega **A** - nadmorska visina $h = 250.0$ m

$s_v = 1.55$ kN/m²

Lijeva strana krova $\mu_1 = 0.667$ $\mu_2 = 0.917$

Desna strana krova $\mu_1 = 0.800$ $\mu_2 = 0.947$

Uvala $\mu_3 = 1.600$



Izlaz iz programa možete u svakom dijelu programa ostaviti istovremenim pritiskom **Ctrl + Break** ili klikom na **X** u gornjem desnom uglu tekstualnog prozora. Programski način prestanka s radom nalazi se na prvom tekstualnom prozoru u kojem je provodi izbor propisa ili normi.

Program je namijenjen za profesionalno korištenje za analizu opterećenja snijegom u Hrvatskoj. Može se koristiti za brze analize opterećenja snijegom krovova i drugih elemenata. Sve Vaše sugestije biti će nam dobrodošle. Možete nas kontaktirati na: info@ghinz.hr.

Autor programa
Horvat J. d.i.g.